



Esquemas de Conexión

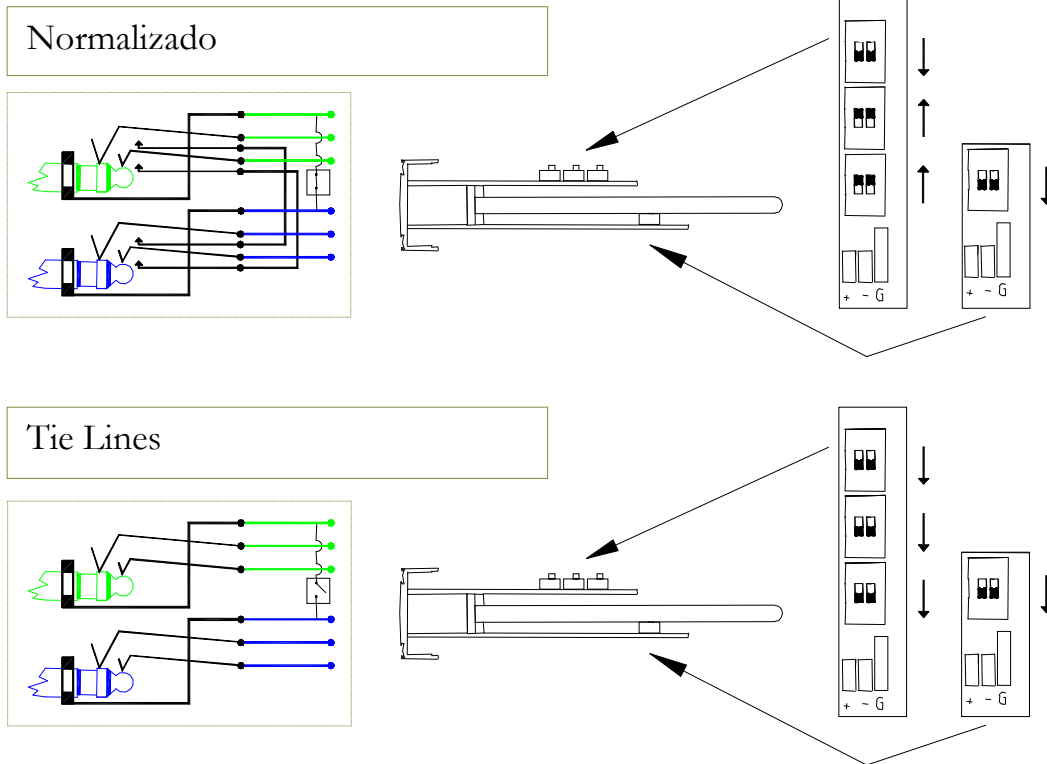
Paneles de Audio

Bantam DIP

Pág. 1

FECHA: 28-04-11 ED.3

Configuración DIP



Esquemas de Conexión

Paneles de Audio

Bantam DIP

