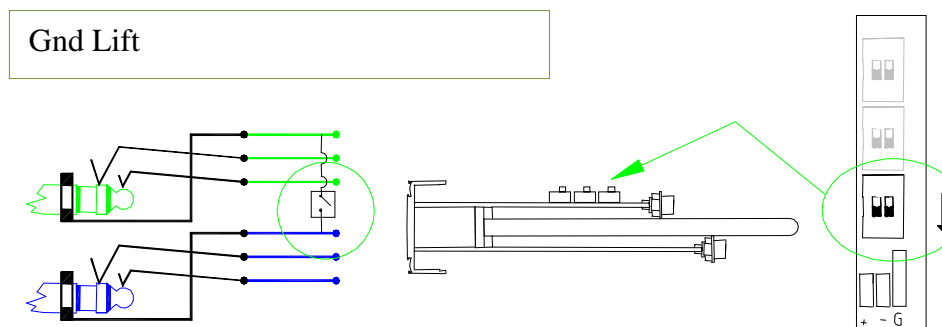
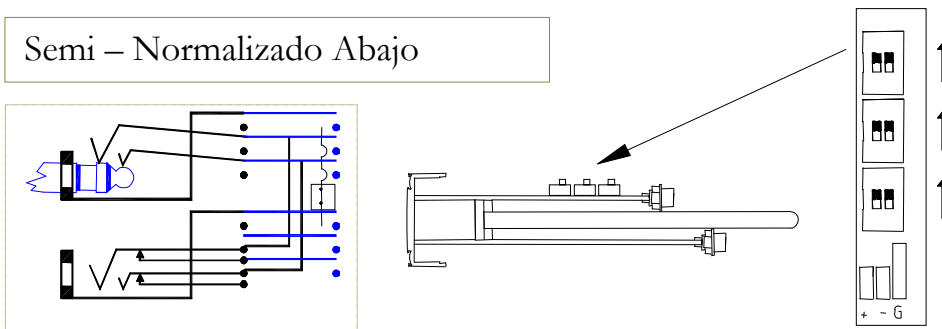
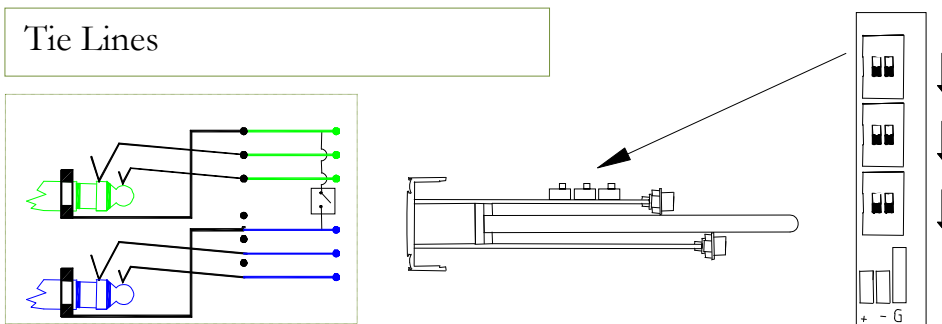
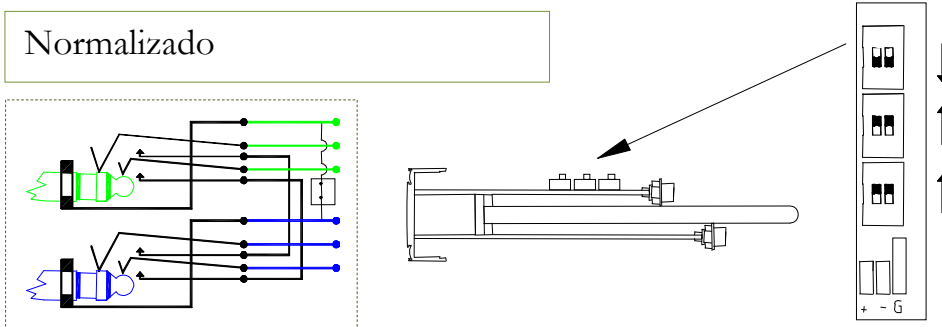




Esquema de Conexión

Paneles de Audio

Bantam D25 DIP NB



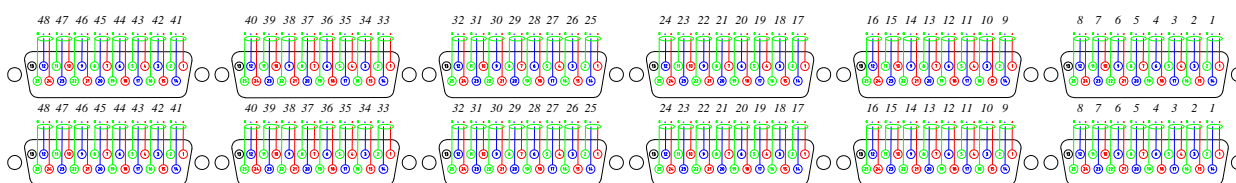


Esquema de Conexión

Paneles de Audio Bantam D25 DIP NB

Configuración Sub-D-25

Vista Trasera: Sub-D-25 Hembra



Sub-D-25 Macho (Vista Soldaduras)

